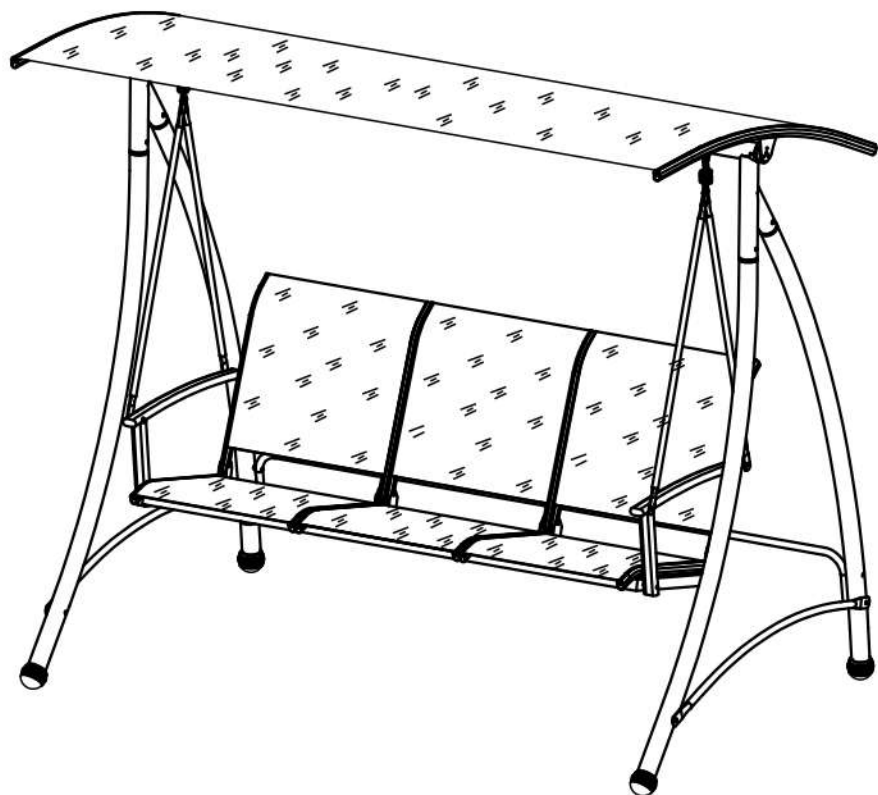
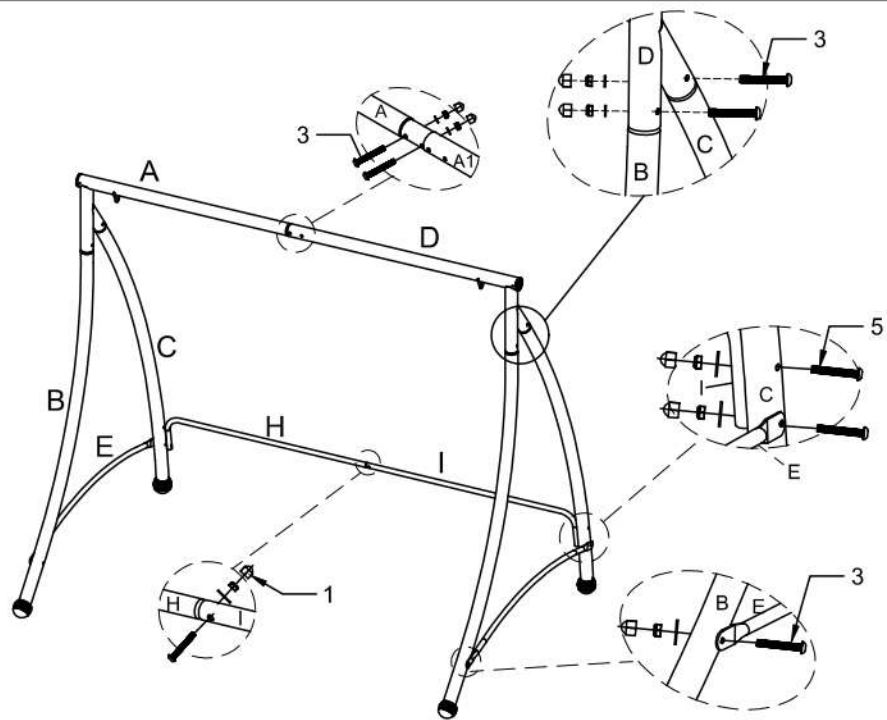


# LAMIA

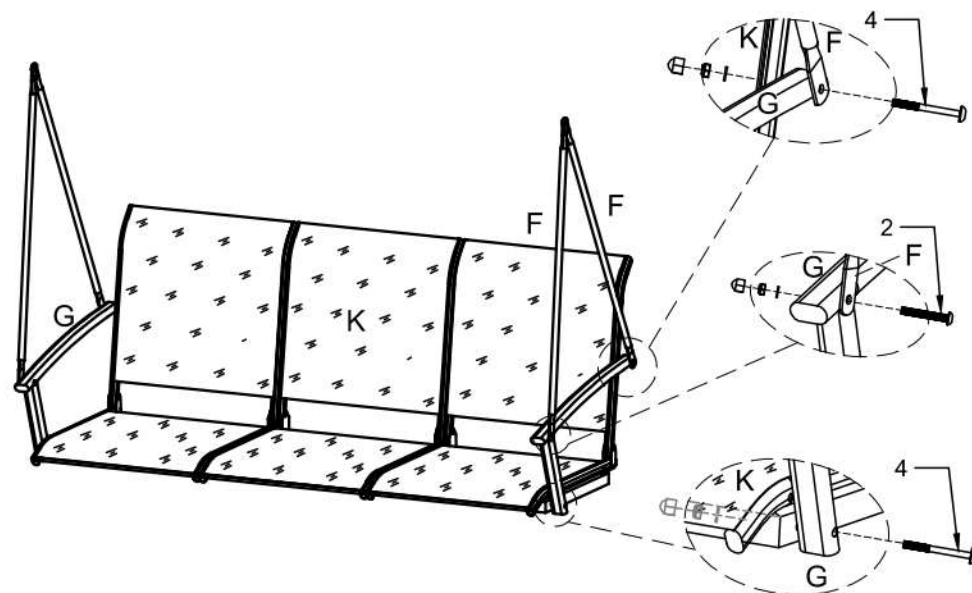


A	1x	D	1x	B	2x	C	2x
E	2x						
F	4x	G	2x	H	1x	I	1x
				1	1x	2	2x
J	1x	K	1x	3	8x	4	4x
5	4x	6	2x	7	2x	AA	1x
						BB	1x

1



2



3

